

SGD ADPT-TC

熱電対コンディショニングモジュール (PanelPilot 互換ディスプレイ用)

機能

- -200 ~ +1350°C (-328 ~ +2462°F) K-タイプ 測定範囲
- -200 ~ +1190°C (-328 ~ +2174°F) J-タイプ 測定範囲
- -200 ~ +390°C (-328 ~ +734°F) T-タイプ 測定範囲
- SGD メーターから電源供給
- PanelPilot
ウェブサイトからアプリケーションをダウンロード可能
- PC ソフトウェアで熱電対のタイプをユーザーが選択可能
- ハイ/ローアラームをプリセット可能
- °C/°F 温度表示対応

このアドオンモジュールは、あらゆる PanelPilot-互換ディスプレイと直接インターフェイスで接続されます。冷接点補償 (CJC) を内蔵しており、これは SGD メーターから直接給電されます。



SGD 24-M は付属しません

仕様

仕様	最小	典型値	最大	ユニット
プローブ測定範囲 (K タイプ)	-200 (-328)		+1350 (+2462)	°C (°F)
プローブ測定範囲 (J タイプ)	-200 (-328)		+1190 (+2174)	°C (°F)
プローブ測定範囲 (T タイプ)	-200 (-328)		+390 (+734)	°C (°F)
動作温度範囲 *	-10 (+14)		+40 (+104)	°C (°F)
解像度 (内部および表示解像度)		0.1 (0.1)		°C (°F)
精度		±1 (±2)**		°C (°F)

* 動作温度範囲はモジュールに対してのみ適用されます。熱電対の動作温度範囲については、プローブ製造元にお問い合わせください。

* 上記の精度はモジュールに対して適用されるものであり、熱電対プローブには適用されません。熱電対の誤差も考慮する必要があります。

ハードウェア

SGD-TC ボードはホスト SGD から電源を供給されます。14 方コネクタ IDC ソケットを、以下のように SGD に接続します。熱電対は TC+ (緑) と TC- (白) にねじ端子台を介して接続されます。



システムは SGD の USB ポートから給電できます。

注文情報

SGD-TC アドオンボード (アドオンボード & K- タイプ熱電対プローブ)	SGD ADPT-TC
PanelPilot- 互換ディスプレイ - PanelPilot.com を参照	SGD 24-M SGD 28-M SGD 35-M

SGD ADPT-TC

PanelPilot

互換ディスプレイ用熱電対コンデ イショニングモジュール

端子接続

端子接続	説明
V+	SGD 用代替電源入力。リボンケーブルで直接 SGD に接続します。電源が SGD の V+ 端子に直接印加されている場合は使用しないでください。
0V	SGD および TC ホード用接地。アラーム出力を使用しない場合は接続不要です。
ALM1	SGD のオープンコレクタ アラーム出力。完全な詳細は SGD データシートを参照してください。
ALM2	
TC+	熱電対用正極 (緑)
TC-	熱電対用負極 (白)

SGD TC を取り付ける

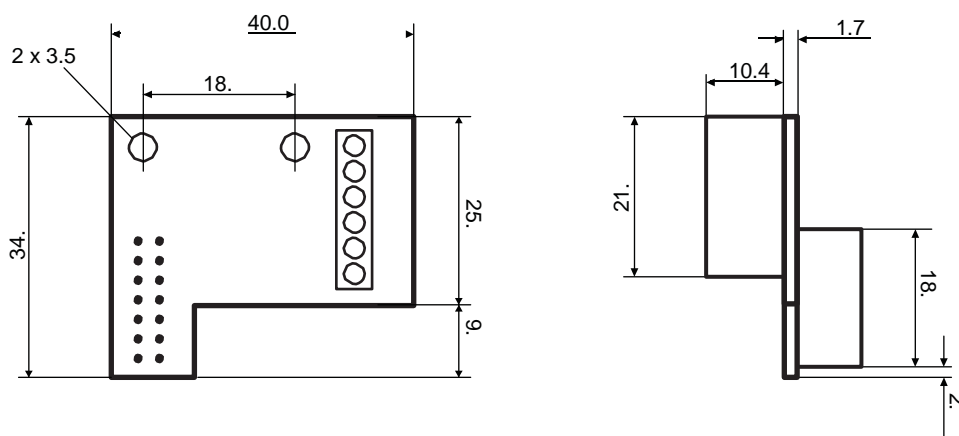
SGD-TC は、2 つの取り付け穴を使って SGD

ディスプレイモジュールとは別々に取り付ける必要があります。電源と熱電対を接続する際は、極性が正しいことを必ず確認してください。

SGD のパネルへの取り付け手順については SGD データシートを参照してください。

寸法

寸法はすべて mm



モジュールハウス
Whiteparish, Salisbury
Wiltshire SP5 2SJ
UK
T +44 (1794) 884567
F +44 (1794) 884616
E sales@lascar.co.uk

4258 West 12th Street
Erie
PA 16505
USA
T +1 (814) 835 0621
F +1 (814) 838 8141
E us-sales@lascarelectronics.com

8th Floor, China Aerospace Centre
143 Hoi Bun Road
Kwun Tong, Kowloon
HONG KONG
T +852 2389 6502
F +852 2389 6535
E saleshk@lascar.com.hk



www.lascarelectronics.com

