

SGD ADPT-TC

Modulo di condizionamento della termocoppia per display compatibili con PanelPilot

CARATTERISTICHE

- Da -200 a +1350 °C (da -328 a +2462 °F) intervallo di misurazione di tipo K
- Da -200 a +1190 °C (da -328 a +2174 °F) intervallo di misurazione di tipo J
- Da -200 a +390 °C (da -328 a +734 °F) intervallo di misurazione di tipo T
- Alimentato dal misuratore SGD
- Scarico dell'applicazione dal sito web PanelPilot
- Selezione da parte dell'utente del tipo di termocoppia dal software su PC
- Allarmi pre-impostabili di alta e bassa temperatura
- Visualizzazione sia in °C che in °F

Questo modulo aggiuntivo si interfaccia direttamente con qualsiasi display compatibile con PanelPilot. È dotato di compensazione della giunzione fredda (CJC) e riceve la sua alimentazione direttamente dal misuratore SGD.

SPECIFICHE

Specifiche	Minima	Tipica	Massima	Unità
Intervallo di misurazione della sonda (tipo K)	-200 (-328)		+1350 (+2462)	°C (°F)
Intervallo di misurazione della sonda (tipo J)	-200 (-328)		+1190 (+2174)	°C (°F)
Intervallo di misurazione della sonda (tipo T)	-200 (-328)		+390 (+734)	°C (°F)
Intervallo operativo di temperatura*	-10 (+14)		+40 (+104)	°C (°F)
Risoluzione (interna e visualizzata)		0,1 (0,1)		°C (°F)
Precisione		±1 (±2)**		°C (°F)

* La temperatura di esercizio si applica solo al modulo. Consultare il produttore della sonda per la temperatura di esercizio della termocoppia.

** L'accuratezza citata è solo per il modulo ed esclude la sonda della termocoppia. L'errore della termocoppia dovrebbe anche essere preso in considerazione.

HARDWARE

La scheda SGD ADPT-420 è alimentata dal SGD ospite. Collegare la presa del connettore IDC a 14 vie all'SGD, come illustrato di seguito. La termocoppia è collegata al TC+ (verde) e al TC- (bianco) tramite la morsetti a vite.



Il sistema può essere alimentato tramite la porta USB al SGD.

INFORMAZIONI PER ORDINI

Scheda aggiuntiva SGD-TC (scheda aggiuntiva e sonda della termocoppia di tipo K) SGD ADPT-TC

Display compatibili con PanelPilot - vedere PanelPilot.com SGD 24-M
SGD 28-M
SGD 35-M



SGD 24-M non incluso

SGD ADPT-TC

Modulo di condizionamento della termocoppia per display compatibili con PanelPilot

COLLEGAMENTI DEI MORSETTI

Collegamenti dei morsetti	Descrizione
V+	Ingresso alimentazione alternativa per il SGD. Questo passa direttamente al SGD tramite il cavo a nastro. Non utilizzare se l'alimentazione viene applicata direttamente al terminale V+ del SGD.
0V	Collegamento a massa per il SGD e la scheda TC. Connessione non necessario se non sono utilizzate le uscite per allarme.
ALM1	Uscite per allarme a collettore aperto del SGD. Vedere la scheda tecnica del SGD per tutti i dettagli.
ALM2	
TC+	Collegamento positivo per la termocoppia (verde)
TC-	Collegamento negativo per la termocoppia (verde)

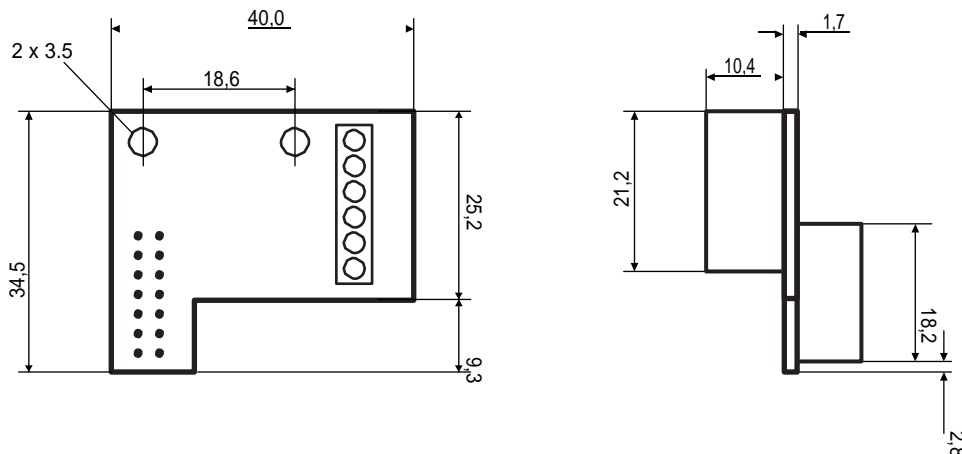
MONTAGGIO DEL SGD-TC

Il SGD-TC dovrebbe essere montato separatamente dal modulo del display SGD utilizzando i due fori di montaggio. Fare attenzione a rispettare la corretta polarità quando si collega l'alimentatore e la termocoppia

Consultare la scheda tecnica del SGD per le istruzioni sul montaggio del SGD a un pannello.

DIMENSIONI

Tutte le dimensioni sono in mm



Module House
Whiteparish, Salisbury
Wiltshire SP5 2SJ
UK
T +44 (1794) 884567
F +44 (1794) 884616
E sales@lascar.co.uk

4258 West 12th Street
Erie
PA 16505
USA
T +1 (814) 835 0621
F +1 (814) 838 8141
E us-sales@lascarelectronics.com

8th Floor, China Aerospace Centre
143 Hoi Bun Road
Kwun Tong, Kowloon
HONG KONG
T +852 2389 6502
F +852 2389 6535
E saleshk@lascar.com.hk



www.lascarelectronics.com

